

## MDVO – Patch Box MDVO – Boîte de raccordement

Installation sheet *Fiche d'installation*

Version 03.00 2007

PX100394

### Legend *Légende*

X

Quantity  
*Quantité*

#

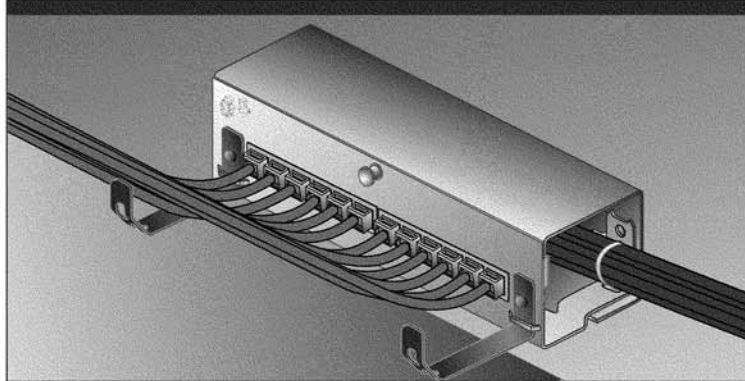
Step  
*Étape*



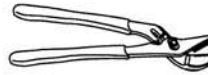
Attention  
*Attention*



Direction of action  
*Sens du mouvement*



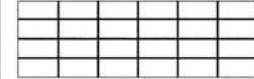
### Tools *Outils*



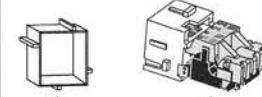
### Materials *Matériel*



X 2



X 1

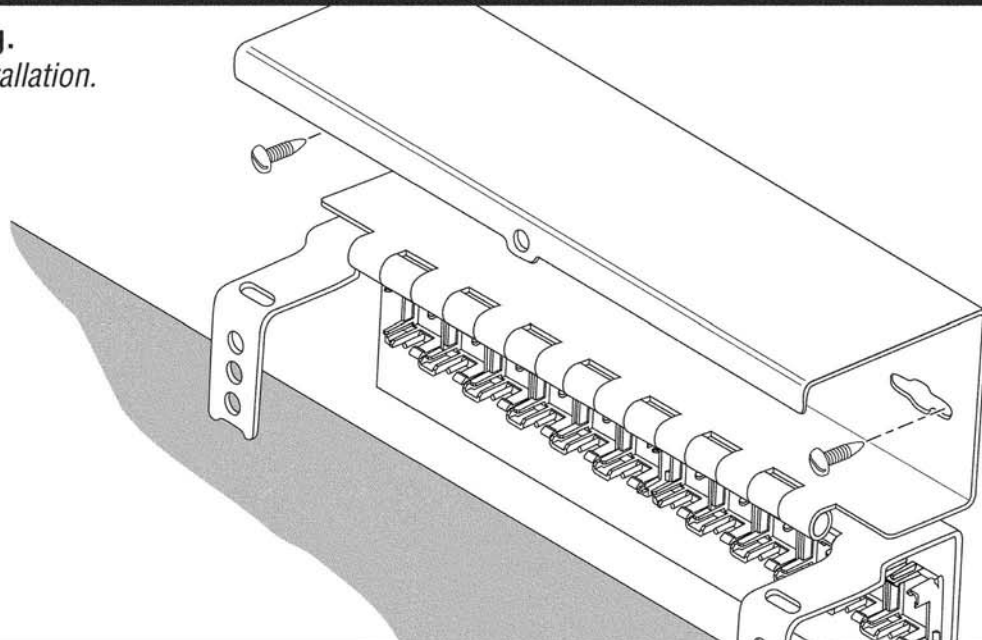


Optional *En option*

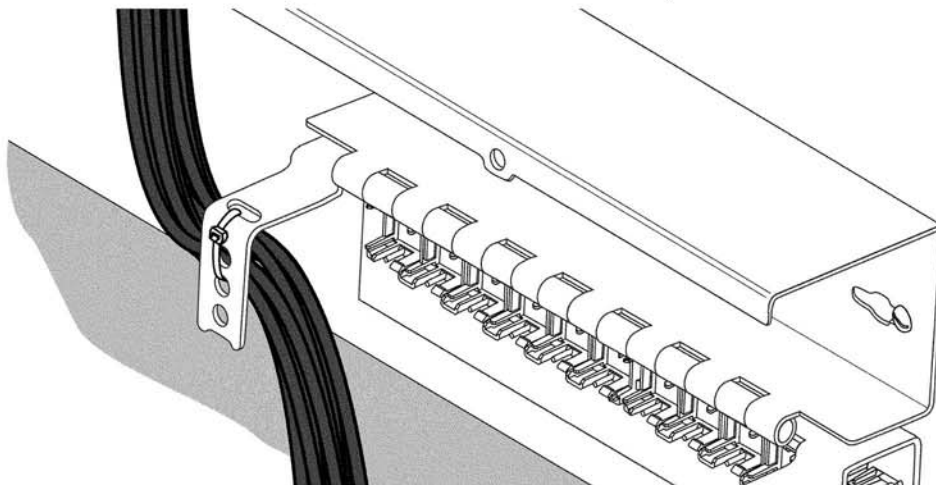


X 2

## 1 Installation planning. *Planification de l'installation.*

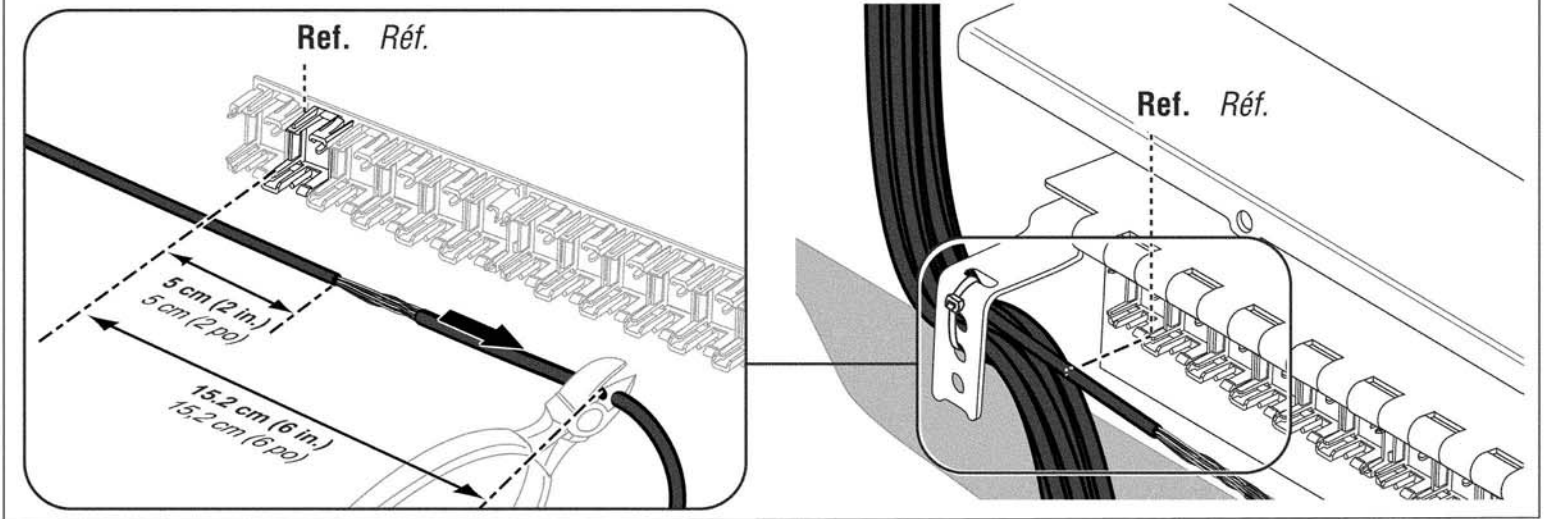


## 2 Prepare cable bundle (bundle contains 12 cables). *Préparer le faisceau de câbles (le faisceau contient 12 câbles).*

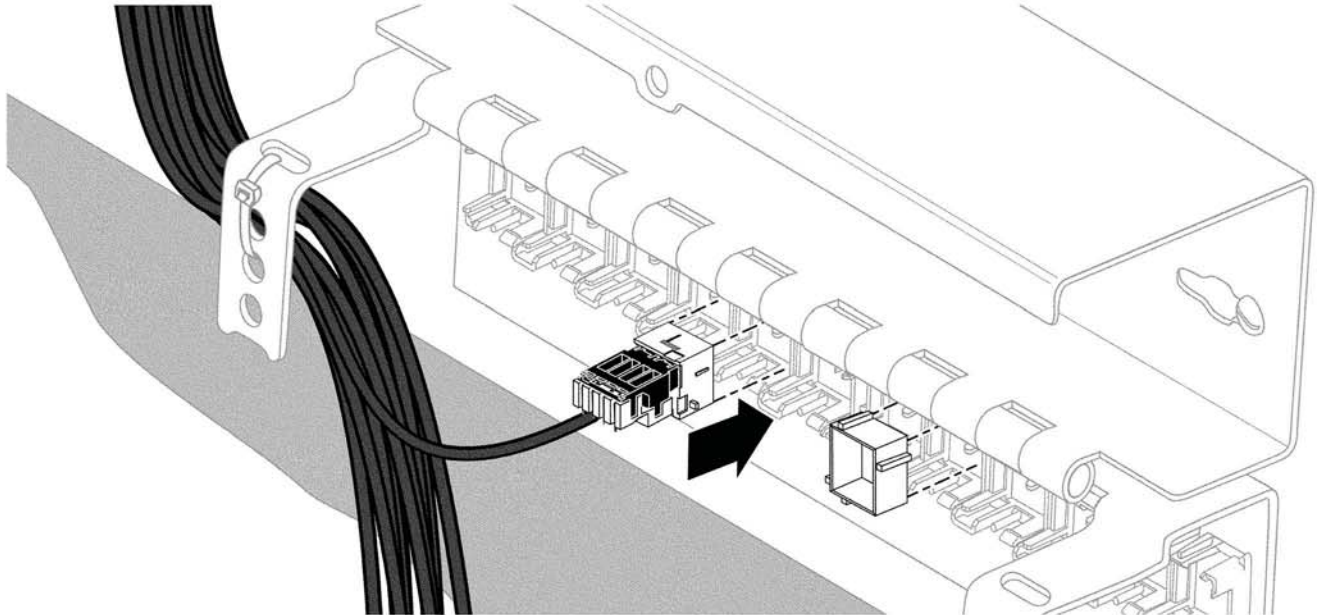


**3** Measure, mark and identify the cables separately for each port, as shown.

*Mesurer, marquer et identifier les câbles séparément pour chaque accès, comme le montre la figure.*



**4**



**5**

