

Guide d'installation

Module Blindé KeyConnect CAT6+

PX105476 Version A

BELDEN

Page 1 of 2

1. Préparation du câble

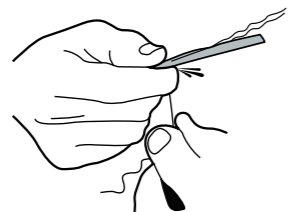
1.1 Couper une portion d'environ 2 po (5cm) de la gaine.



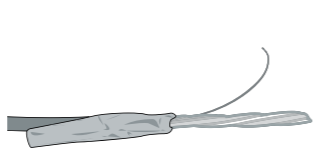
Outil de préparation de câble
Belden (1797B)



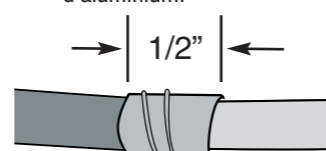
1.2 • Fender la gaine d'environ 4 po (10 cm) à l'aide du fil tendeur, ou utilisez un fendeur de câble standard;
• Coupez la gaine au bas de la fente.



1.3 • Couper le fil fendeur, si requis;
• Replier la feuille en aluminium/polyester le long de la gaine.



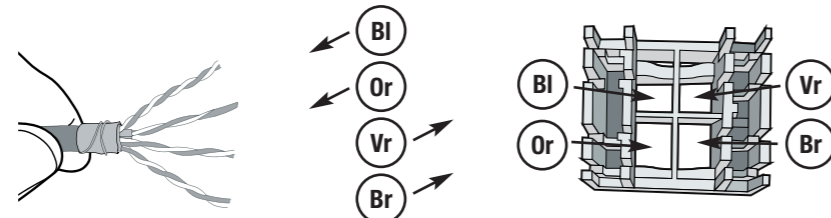
1.4 • Conserver 0.5 po (1 cm) de la feuille en aluminium/polyester;
• Enrouler le fil de masse autour de la feuille d'aluminium.



1.5 Enlever le mylar recouvrant les 4 paires.

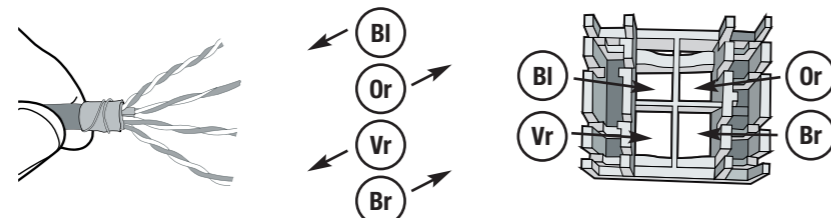
**2. Alignement des paires**

2.1 A Pour la configuration **TIA568-A**, agencer les paires tel que montré;



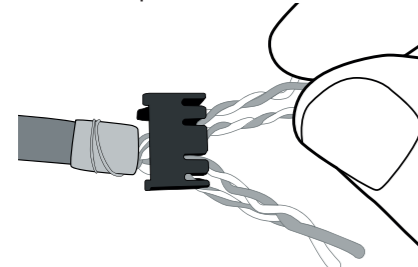
Truc: Dépendamment de l'extrémité du câble, le croisement des paires Bl-Or ou Vr-Br est requis.

2.1 B Pour la configuration **TIA568-B**, agencer les paires tel que montré;

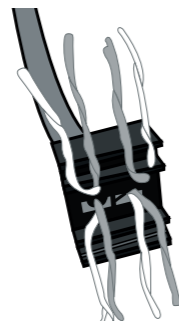


Truc: Dépendamment de l'extrémité du câble, le croisement des paires Bl-Or ou Vr-Br est requis.

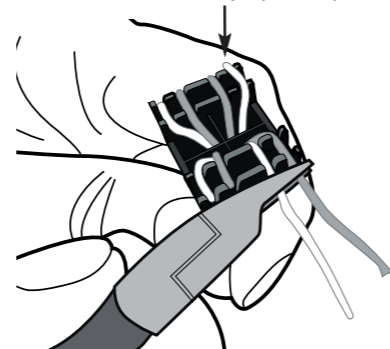
2.2 • Presser le guide contre la gaine interne;
• Détorsader les paires de fils;
• Séparer les paires liées avec l'outil si requises.



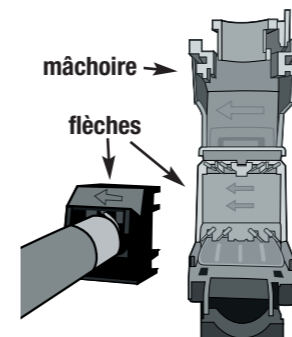
2.3 Placer les fils dans leur position respective au code de couleur.



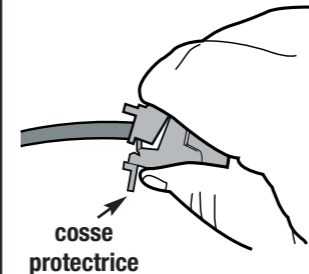
2.4 Couper les fils supplémentaires à l'aide d'un pince coupante afin d'obtenir un maximum de 1/16 po (0.5 mm).

**3. Fermeture du module**

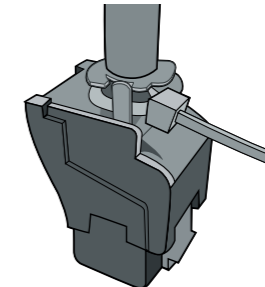
3.1 • Aligner les flèches du guide avec celles du module;
• Presser le guide contre le module.



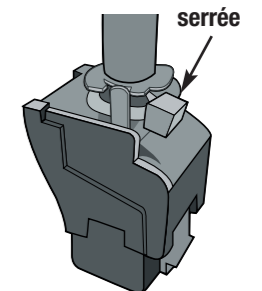
3.2 • Fermer la mâchoire jusqu'à ce qu'elle s'enclenche;
• Glisser la cosse protectrice contre la gaine.



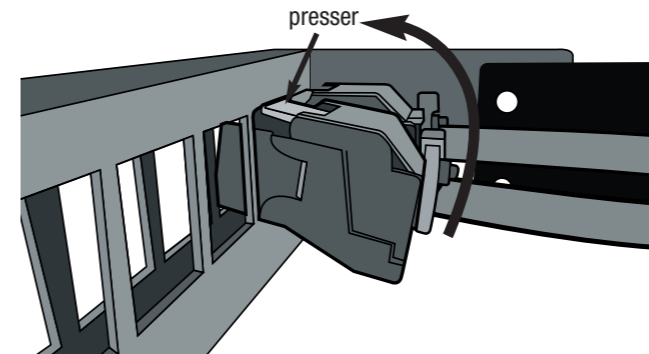
3.3 ATTENTION : Assurez-vous que le fil de masse soit enroulé sous la cosse protectrice.
• Enrouler l'attache autour de la cosse protectrice et le positionnez tel que montrée.



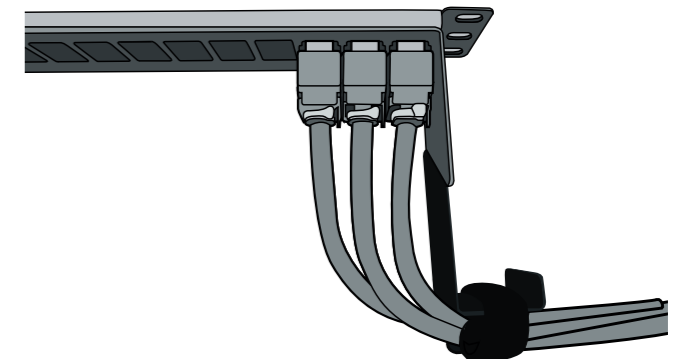
3.4 Avant de couper l'excès de l'attache, assurez-vous que celle-ci soit serrée.

**4. Installation du module dans le panneau de raccordement**

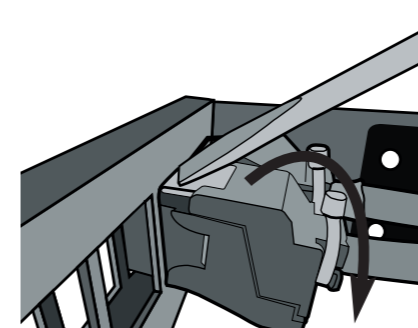
4.1 • Pour insérer, engager la base du module dans l'ouverture;
• Presser le loquet supérieur et pivoter comme indiqué.



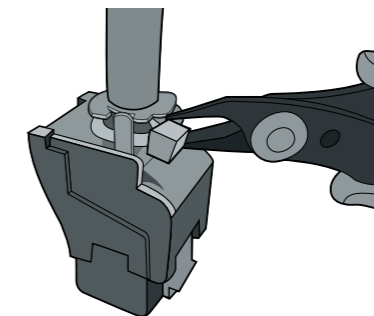
4.2 Se référer au guide d'installation du Panneau blindé de raccordement KeyConnect (PX105408). Toujours respecter le rayon de courbure minimal du câble.

**5. Ouverture du module**

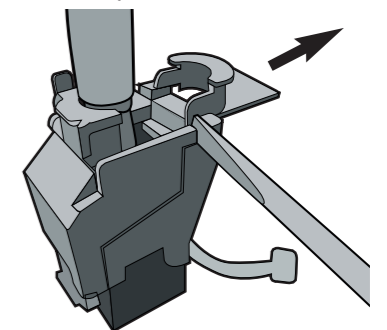
5.1 • Appuyer avec un tournevis plat sur le loquet supérieur pendant que vous poussez sur le module.
• Une fois libre, pivoter le module et le retirer.



5.2 Couper l'attache.



5.3 • Retirer complètement la cosse protectrice.
• Insérer le tournevis dans la fente et tourner pour ouvrir la mâchoire.

**BELDEN**

Ce guide d'installation se trouve dans la section « Centre de documentation » du site Web de la division réseautique de Belden – www.belden.com

© 1996, 2011 Belden, Inc.
Imprimé au Canada