

# Guide d'installation

## Répartiteur IBDN GigaBIX

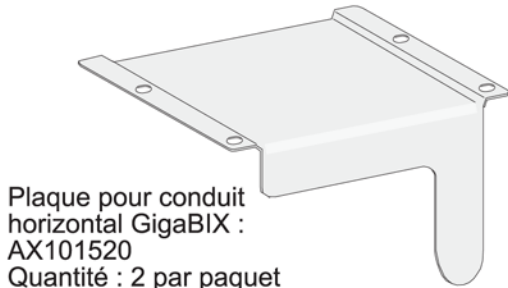
Doc. N° PX101878 Version A

# GigaBIX

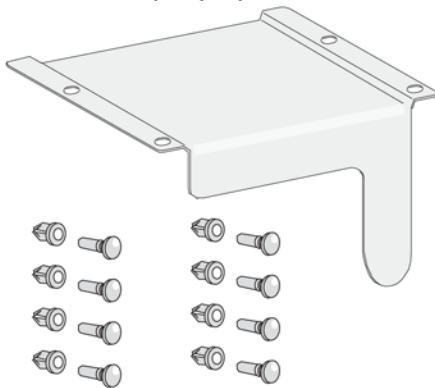
1<sup>ère</sup> de 2 pages

### Plaque pour conduit horizontal GigaBIX

#### Composants de base



Plaque pour conduit horizontal GigaBIX : AX101520  
Quantité : 2 par paquet



Pièces de quincaillerie en plastique  
Quantité : 8 (lorsque assemblées)

#### Documents connexes

Consultez les documents ci-dessous comme référence pour les méthodes d'installation GigaBIX:

Ensemble de raccordement GigaBIX, 72 accès :  
- Doc. n° PX101813

Ensemble de raccordement GigaBIX, 300 paires :  
- Doc. n° PX101820

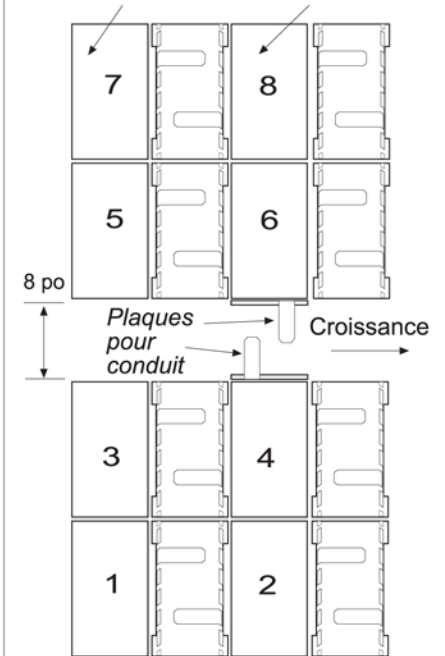
Modules de gestion des câbles GigaBIX :  
- Doc. n° PX101798

Montage des gestionnaires de cordons de raccordement GigaBIX :  
- Doc. n° PX101876

BIX wall mount :  
- G.I. n° NOT 0331

#### Agencement typique des cordons de raccordement

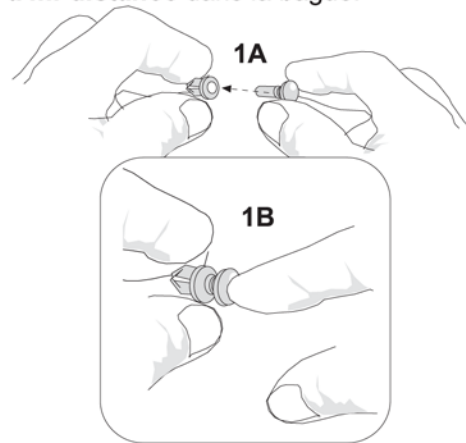
Zone de distribution    Zone d'équipement



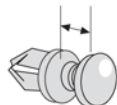
#### 1. Assembler les pièces de quincaillerie en plastique

**1A.** Choisissez la tige et la bague qui forment la pièce de quincaillerie en plastique.

**1B.** Insérez puis enfoncez la tige à *mi-distance* dans la bague.



**Ne pas enfoncer la tige jusqu'au bout!**



#### 2. Mettre en place les plaques pour conduit horizontal GigaBIX

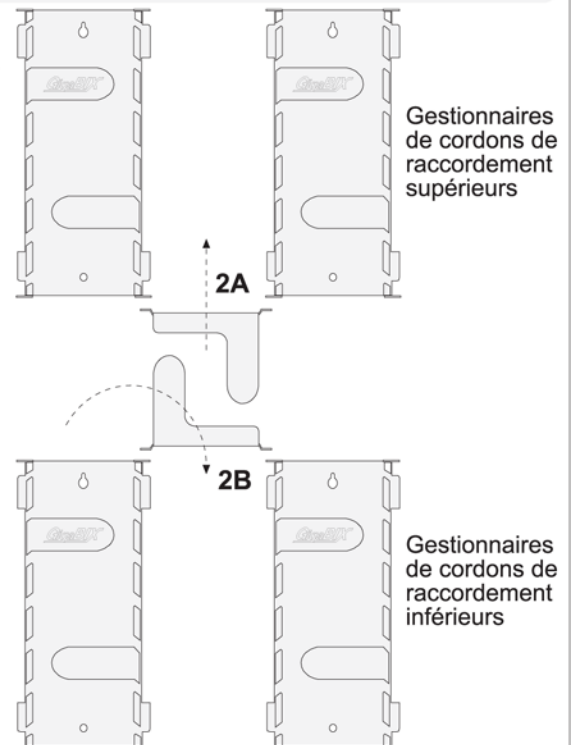
Les plaques pour conduit horizontal GigaBIX procurent aux groupes de cordons de raccordement un acheminement et un confinement à l'horizontale.

Les plaques sont installées entre les gestionnaires de cordons de raccordement GigaBIX adjacents.

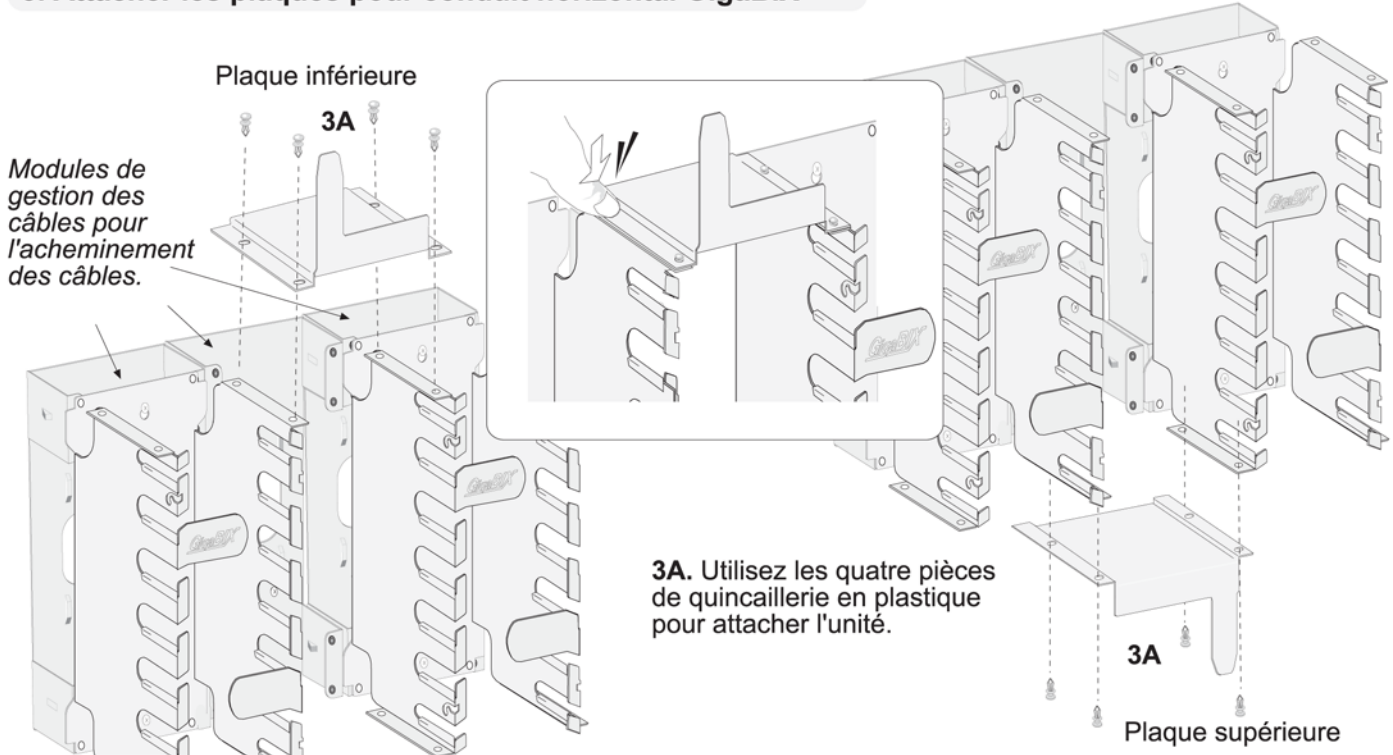
**2A.** Une plaque est installée **sous les brides** de deux gestionnaires supérieurs.

**2B.** L'autre plaque est inversée puis installée **au-dessus des brides** de deux gestionnaires inférieurs.

**Note :** Les unités sont toujours installées en paires.



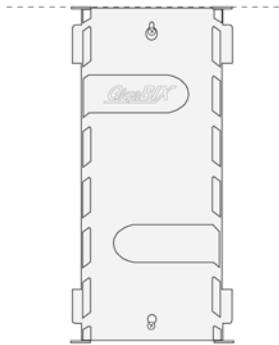
**3. Attacher les plaques pour conduit horizontal GigaBIX**



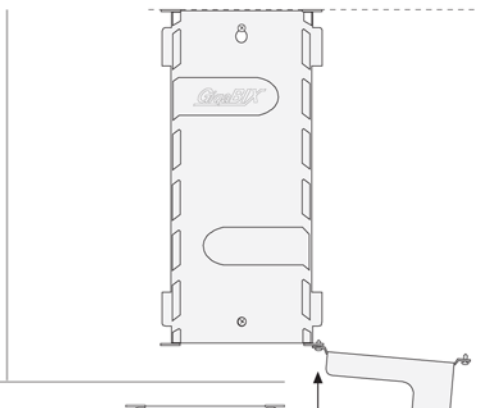
**3A.** Utilisez les quatre pièces de quincaillerie en plastique pour attacher l'unité.

**Conseil à l'installateur pour les applications relatives aux faux murs :** Attacher les plaques pour conduit aux gestionnaires de cordons de raccordement dans la séquence suivante permettra d'assurer un bon alignement entre les unités.

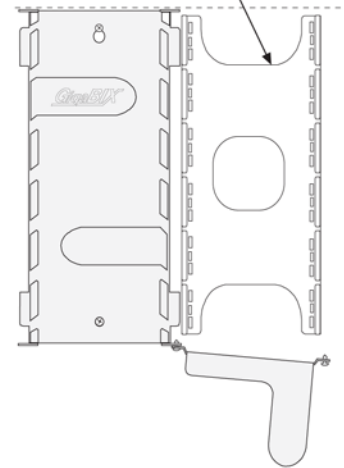
**Étape n°1** Alignez et installez le premier gestionnaire.



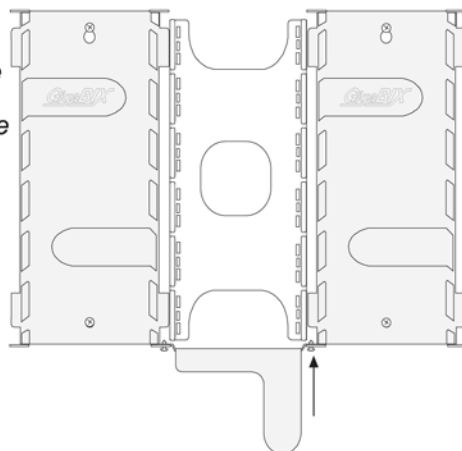
**Étape n°2** Attachez un côté de la plaque.



**Étape n°3** Installez le matériel supplémentaire.



**Étape n°4** Attachez l'autre côté de la plaque au gestionnaire suivant puis alignez et installez le gestionnaire au mur.



Pour plus de renseignements à propos de GigaBIX ou de nos autres produits de connectivité, composez le 1 800 858-7954  
Copyright 2008 Belden, Inc.

