

Guide d'installation

Répartiteur GigaBIX

Version 04.00 2007 PX103421

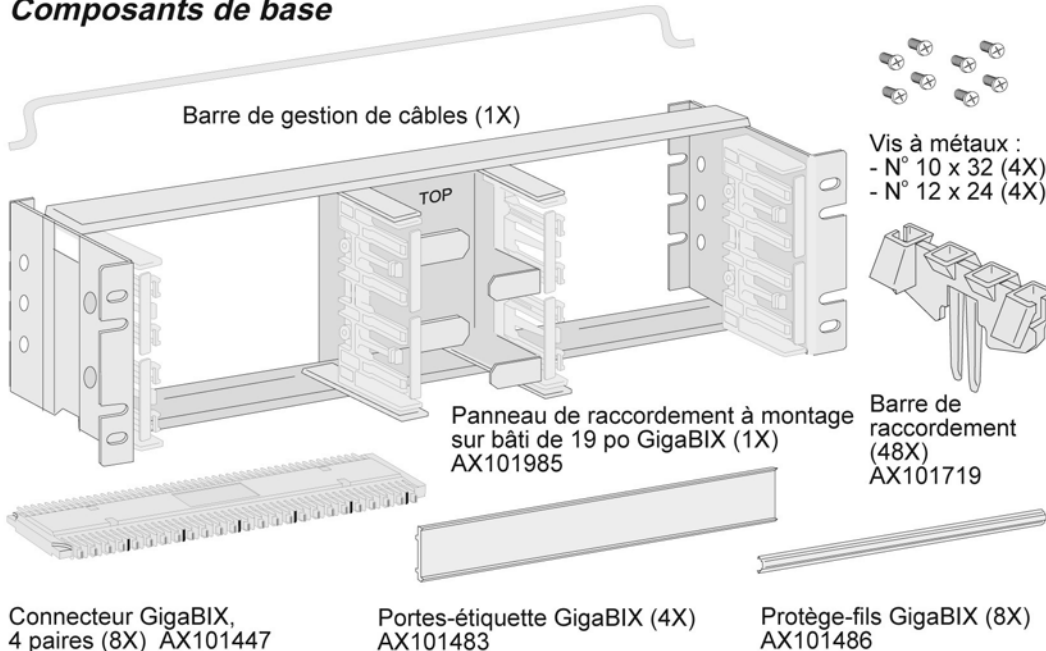
GigaBIX

BELDEN

Panneau de raccordement à montage sur bâti de 19 po
GigaBIX – 48 accès, 3U AX101985

1^{ère} de 4 pages

Composants de base



Outils et matériel

Outil BIX de Belden :
A0270165

Outils standards

- Tournevis cruciforme
- Dénudeur de câbles
- Dénudeur de fils

Accessoires

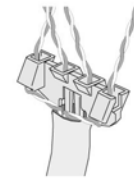
Bande Velcro (2X)
18 po AX101519

Étiquettes LabelFlex (non incluses)

- AX101532 - Grises
- AX101533 - Blanches
- AX101534 - Oranges
- AX101535 - Rouges
- AX101536 - Jaunes
- AX101537 - Vertes
- AX101538 - Bleues
- AX101539 - Mauves
- AX101540 - Brunes
- AX101541 - Argentées

* Note d'installation importante!

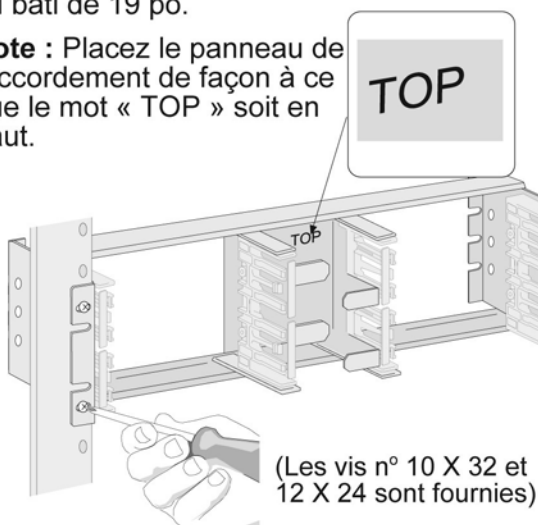
Ce document comprend l'utilisation de la barre de raccordement GigaBIX AX101719. **Ce nouveau composant important est installé à l'étape 3H de la présente.** Pour obtenir des directives d'installation détaillées, consultez le document connexe PX103843 inclus dans l'emballage de la barre de raccordement!



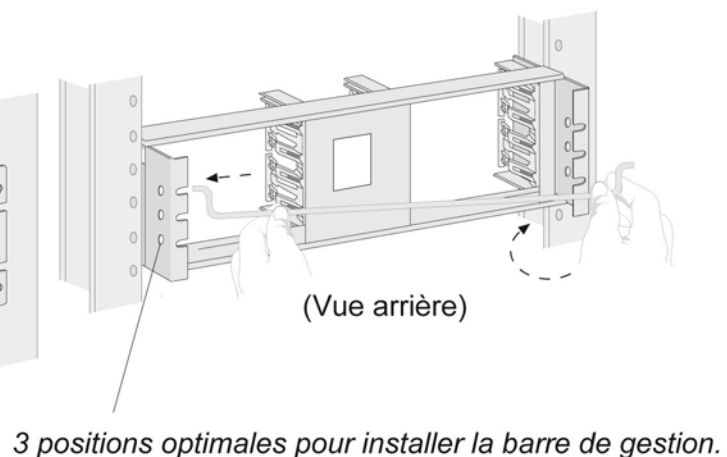
1. Fixer le panneau

1A. À l'aide des vis appropriées, fixez l'assemblage du panneau de raccordement au bâti de 19 po.

Note : Placez le panneau de raccordement de façon à ce que le mot « TOP » soit en haut.

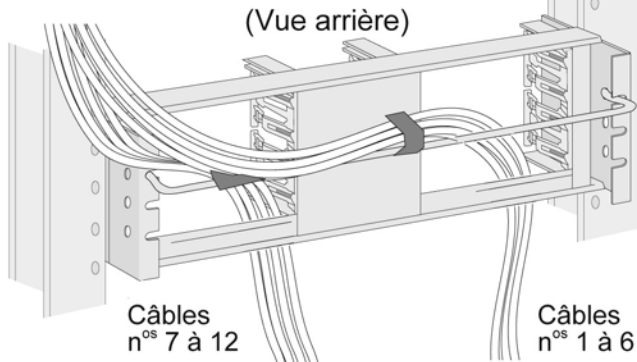


1B. Installez la barre de gestion des câbles dans l'encoche supérieure à l'arrière du panneau.



2. Acheminer des câbles à 4 paires

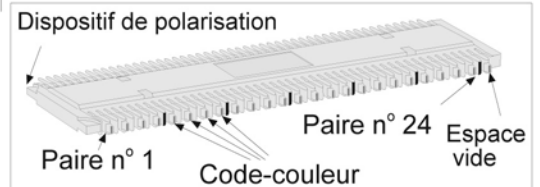
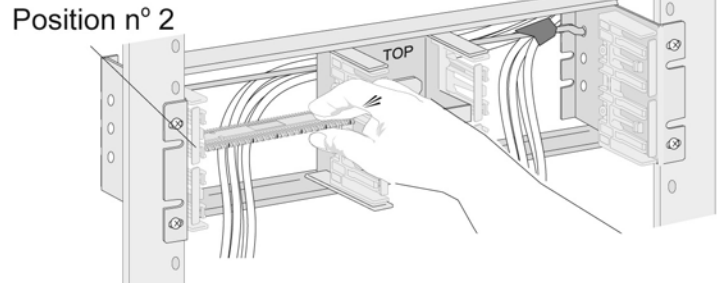
2A. Acheminez les câbles via les ouvertures arrières du panneau et, à l'aide d'attaches Velcro, fixez les faisceaux de câbles à la barre de gestion.



Note. Peigner les câbles sur la barre de gestion permettra d'obtenir la bonne surlongueur pour une rétro-connexion potentielle.

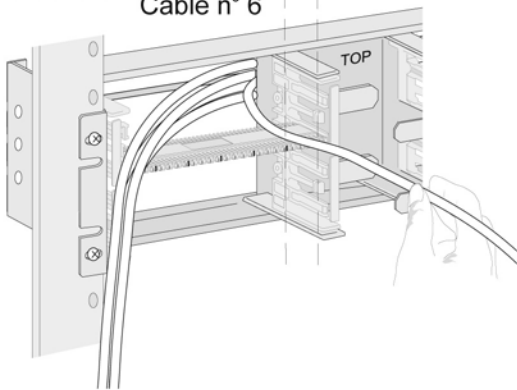
3. Raccorder les connecteurs

3A. Insérez un connecteur GigaBIX dans la **deuxième** position à partir du haut de la monture supérieure. Utilisez le code-couleur et le dispositif de polarisation pour bien orienter le connecteur.



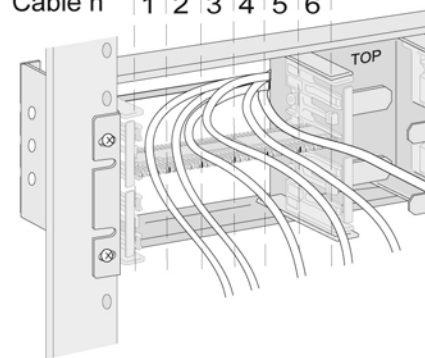
3B. Choisissez le câble approprié puis placez-le par dessus son segment de paire sur le connecteur.

Câble n° 6



3C. Avant de procéder au dénudage, placez chaque câble en éventail sur le connecteur. **Ne pas chevaucher les câbles! Les placez en éventail directement dans leur position!**

Câble n° 1 2 3 4 5 6

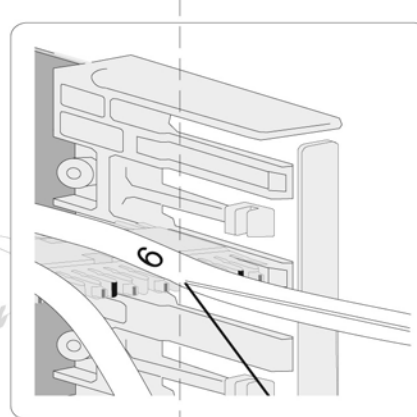
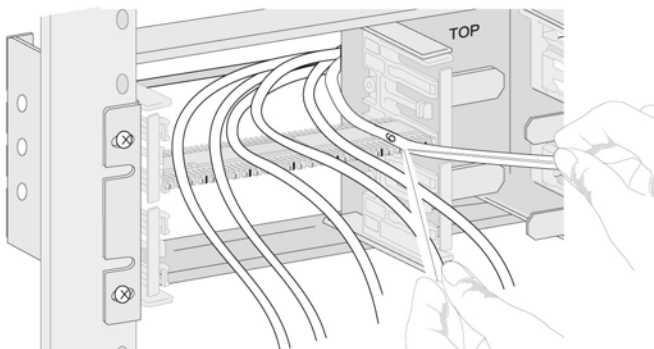


3D. Enlevez une petite portion de la gaine pour exposer le fil fendeur.



3E. Fendez la gaine jusqu'au bout du connecteur.

Note : Maintenez en place chaque câble sur le connecteur lors du dénudage!



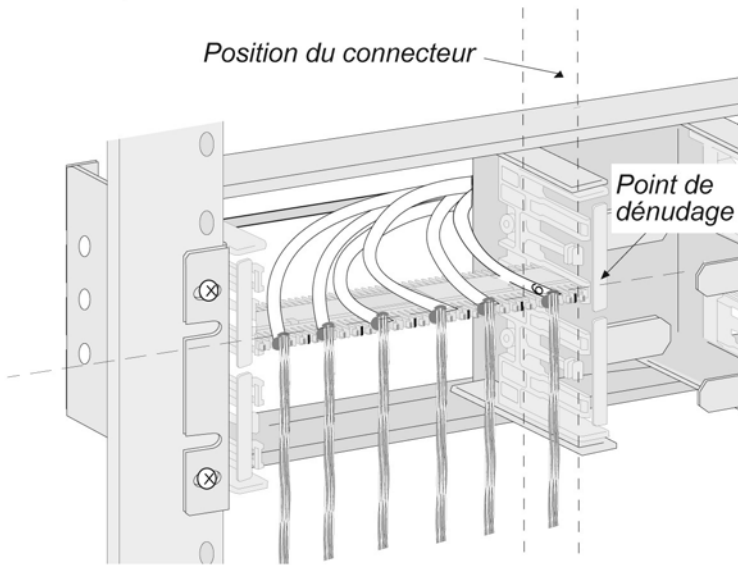
3F. Coupez l'excédent de gaine, la tige de renforcement et le cordon **au point de dénudage!**



Toujours dénuder la gaine **exactement** au bout du connecteur! **Toujours** procéder au dénudage à la **position exacte** du câble!

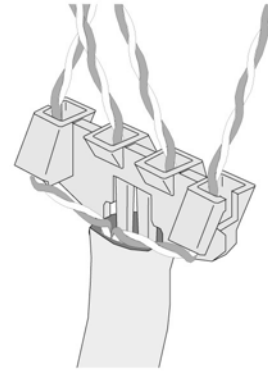
Conseil d'installation. Écrivez le numéro d'identification du câble sur la gaine tout juste après le bout du connecteur **avant de procéder au dénudage.**

3G. Préparez les six câbles au bout du connecteur.



Note : Le point de dénudage et la position du connecteur assurent la **quantité optimale de surlongueurs des câbles!** Pour éviter une accumulation ou trop de surlongueurs de câbles qui occasionneraient une congestion, **préparez toujours les câbles précisément à ces points!**

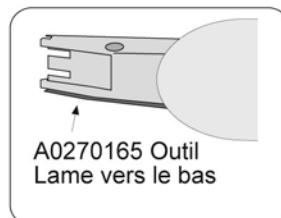
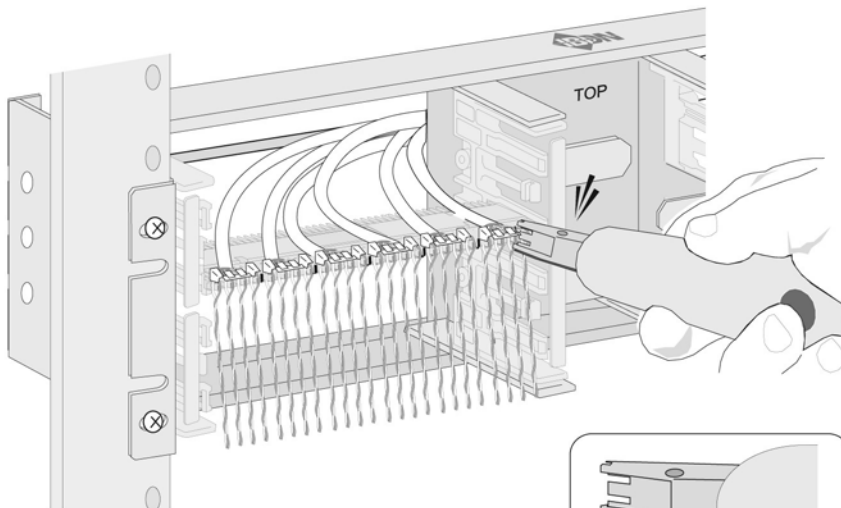
3H. Installation des barres de raccordement GigaBIX



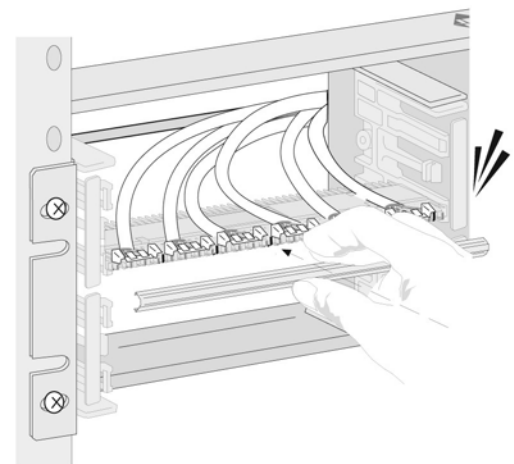
*** Note importante d'installation!**

La barre de raccordement GigaBIX AX101719 est installée à cette étape! Pour obtenir des directives d'installation détaillées, consultez le guide PX103843.

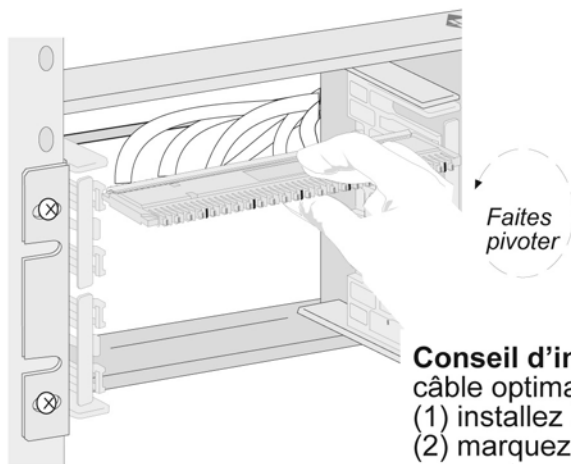
3I. À l'aide de l'**outil de raccordement BIX** de Belden, raccordez la rangée.



3J. Insérez un dispositif de retenue des câbles GigaBIX sur le connecteur raccordé.

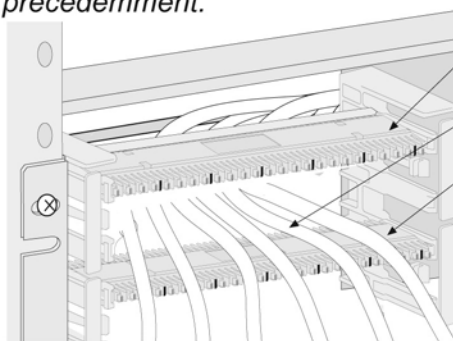


3K. Enlevez et faites pivoter le connecteur, puis remplacez-le dans l'encoche supérieure de la monture.



Faites pivoter

3L. Placez les six prochains câbles pour procéder au raccordement du connecteur 2. Raccordez comme illustré précédemment.



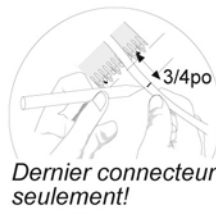
Connecteur 1 pivoté et installé en 1^{ère} position

Deuxième rangée de câbles

Connecteur 2 installé temporairement dans la 3^{ème} position inférieure

Répétez la procédure de raccordement pour le connecteur 3.

Conseil d'installation : Afin de créer la surlongueur de câble optimale pour le dernier connecteur de la monture; (1) installez le connecteur dans la position inférieure, (2) marquez les câbles, 3/4 po au-delà du bout du connecteur et procédez au dénudage jusqu'à ce point.



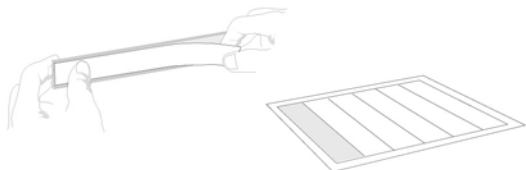
3/4po
Dernier connecteur seulement!

4. Identification des câbles

4A. Imprimez des étiquettes d'identification ou écrivez sur celles-ci

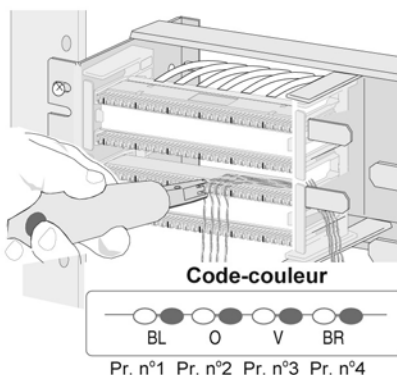


4B. Mettez-les dans le porte-étiquettes.



5. Installation des fils jarrettières

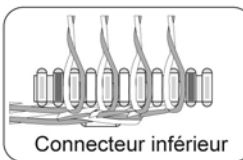
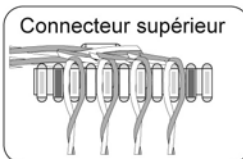
Connectez et acheminez les fils jarrettières par le conduit central vers l'autre zone.



Code-couleur

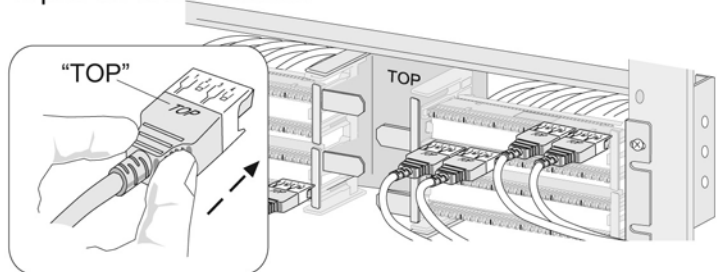
BL O V BR

Pr. n°1 Pr. n°2 Pr. n°3 Pr. n°4



6. Installation de cordons de raccordement

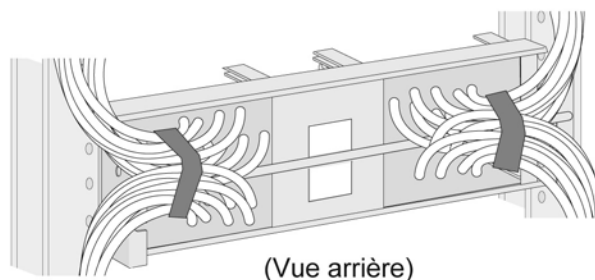
6A. Utilisez le mot « TOP » (haut) pour orienter le cordon de raccordement et poussez la tête du cordon fermement dans le groupe de paires du connecteur GigaBIX. Peignez les câbles des cordons de raccordement à la tour verticale sans soutien la plus près ou utilisez d'autres types d'accessoires s'il n'y a pas de tour verticale.



6B. Connectez l'autre bout à la zone appropriée.

7. Peigner les faisceaux de câbles

Fixez les faisceaux de câbles à la barre à l'aide de Velcro.



(Vue arrière)

Note. Il est possible d'acheminer les faisceaux de câbles à partir des positions supérieures et inférieures ainsi que des côtés gauche et droit.