

# Installation Guide Guide d'installation

CAT5E HD-BIX\* 12-Port Patch Box  
Boîte de raccordement à 12 accès  
CAT5E HD-BIX\*

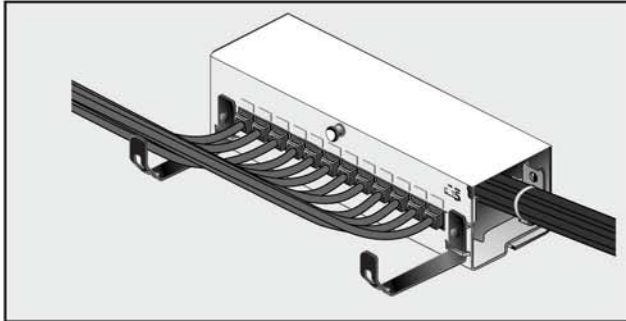
**BELDEN**

Version 03.00 2007

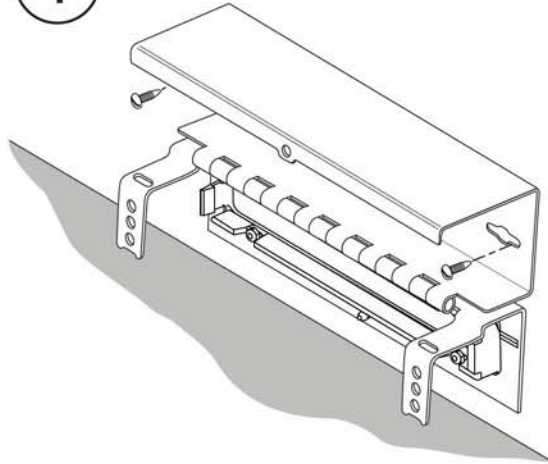
PX100395

NXPBUB Type  
Type NXPBUB

1 of 2 pages  
1<sup>ère</sup> de 2 pages



**1** Installation planning.  
Planification de l'installation.



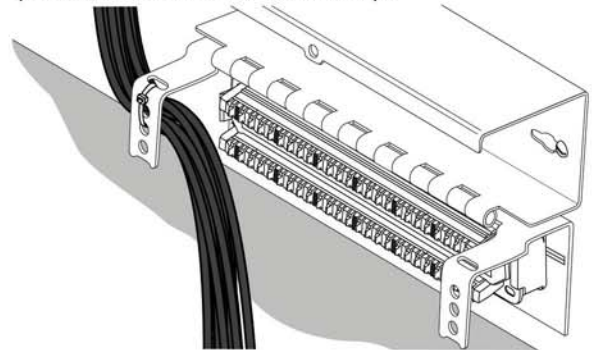
**Legend Légende**

Attention Attention	Repeat Répéter	Quantity Quantité
Direction of movement Direction du mouvement		Step Étage

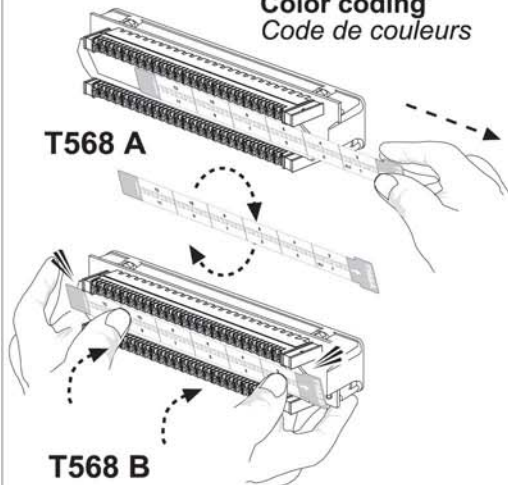
**Tools Outils**

**Materials Matériel**

**2** Prepare cable bundle (bundle contains 12 cables).  
Préparer le faisceau de câbles  
(le faisceau contient 12 câbles).



**Color coding**  
Code de couleurs



**T568A – ISDN WIRING**  
**T568A – CÂBLAGE RNIS**

BIX Terminal identification  
Identification de la borne BIX

PR1	PR2	PR3	PR4				
1	2	3	4	5	6	7	8

Lead Designation  
Indication de sortie

T1	R1	T2	R2	T3	R3	T4	R4
WBL	BLW	WO	OW	WG	GW	WBR	BRW
BB1	B1B	B0R	OrB	BVe	VeB	BBr	BrB

Distribution wire Color Code  
Code de couleur des fils de distribution

Pin # Broche n°	1	2	3	4	5	6	7	8
Design. Indic.	T3	R3	T2	R1	T1	R2	T4	R4

Modular Jack Front View  
TIA/EIA T568A (ISDN)  
Connecteur modulaire - vue de face  
TIA/EIA T568A (RNIS)

**T568B – ALT WIRING**  
**T568B – CÂBLAGE ALT**

BIX Terminal identification  
Identification de la borne BIX

PR1	PR2	PR3	PR4				
1	2	3	4	5	6	7	8

Lead Designation  
Indication de sortie

T1	R1	T3	R3	T2	R2	T4	R4
WBL	BLW	WG	GW	WO	OW	WBR	BRW
BB1	B1B	BVe	VeB	B0R	OrB	BBr	BBr

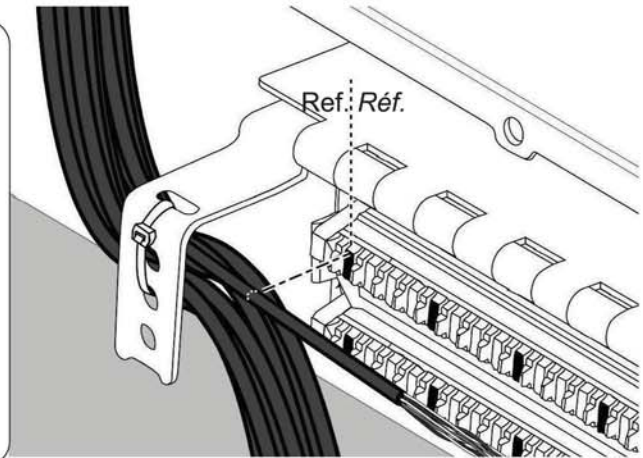
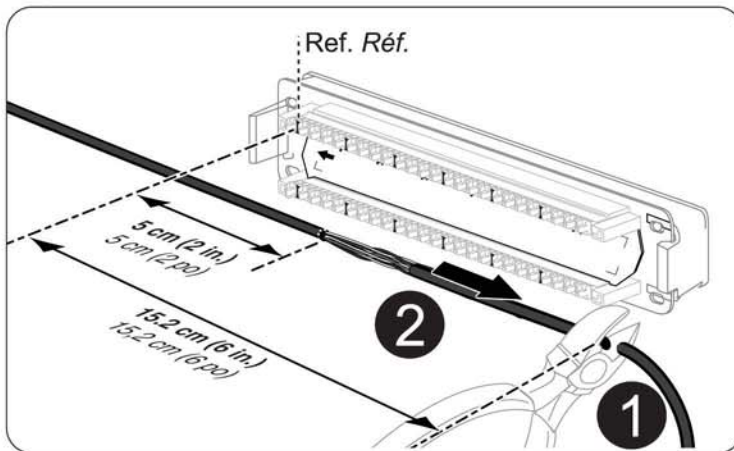
Distribution wire Color Code  
Code de couleur des fils de distribution

Pin # Broche n°	1	2	3	4	5	6	7	8
Design. Indic.	T2	R2	T3	R1	T1	R3	T4	R4

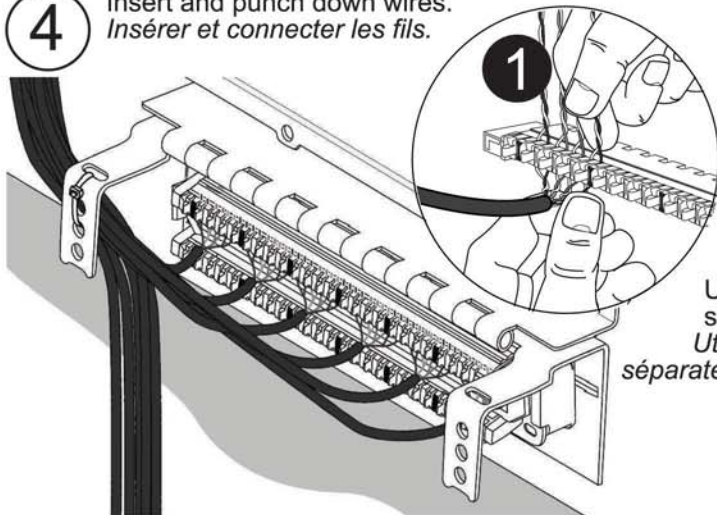
Modular Jack Front View  
TIA/EIA T568B (ALT)  
Connecteur modulaire - vue de face  
TIA/EIA T568B (ALT)

\* BIX is a trademark of Belden, Inc.  
\* BIX est une marque de commerce de Belden, Inc.

- 3** Measure, mark and identify the cables separately for each port, as shown.  
*Mesurer, marquer et identifier les câbles séparément pour chaque accès, tel qu'illustré.*

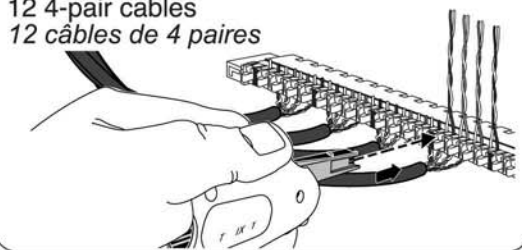


- 4** Insert and punch down wires.  
*Insérer et connecter les fils.*



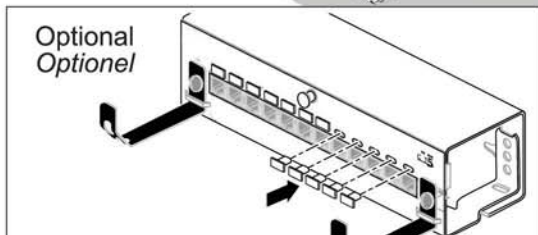
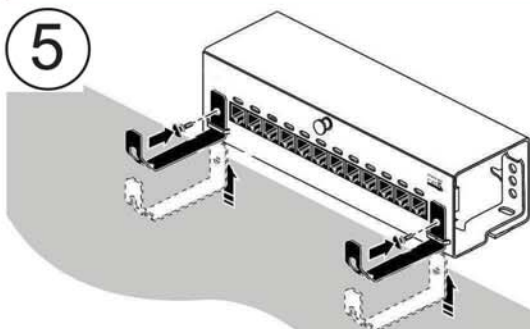
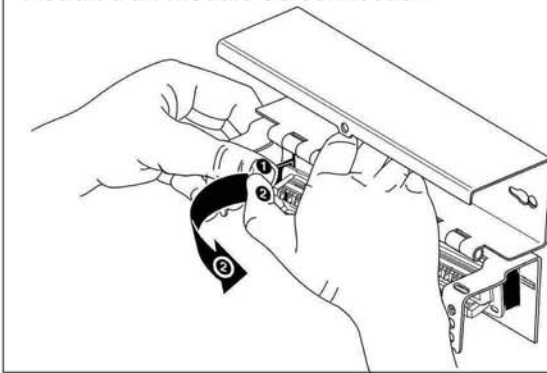
- 2** Cut position!  
*Bouton à la position COUPE!*

12 4-pair cables  
12 câbles de 4 paires



Use pair splitters.  
*Utiliser les séparateurs de paires.*

Removal of connector module  
*Retrait d'un module de connection*



For additional technical information on the CAT5E HD-BIX 12-port Patch Box or our other connectivity products, call 1 800 858 7954.

*Pour plus de renseignements à propos de la boîte de raccordement à 12 accès CAT5E HD-BIX ou de nos autres produits de connectivité, composez le 1 800 858 7954.*

**BELDEN**